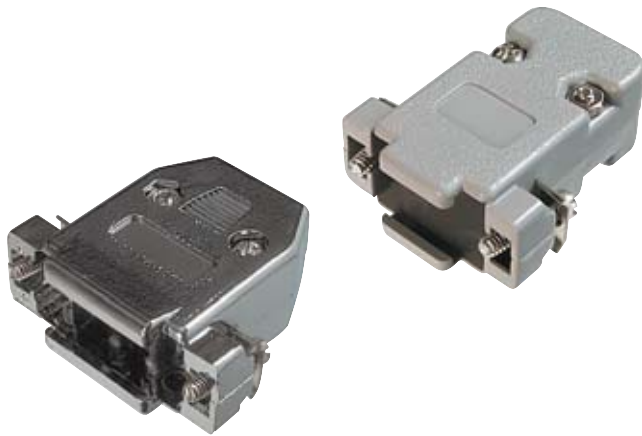


**Hauben für D-Sub-Steckverbinder, gerader Kabelausgang**  
**Hoods for D-Sub-connectors, top entry**



**Merkmale**

Dieses Schalengehäuse aus Polycarbonat wird mit geradem Kabeleingang geliefert.

Erhältlich sind diese in den Ausführungen :

**Metallisiert, Schwarz und Grau**

Die Zugentlastung mit 2 Schrauben liegt separat bei.

**Features**

This shell hood in poly-carbonate is supplied for top cable entry.

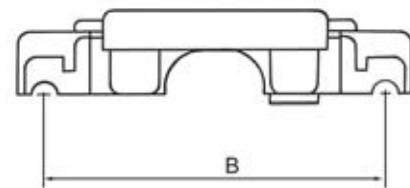
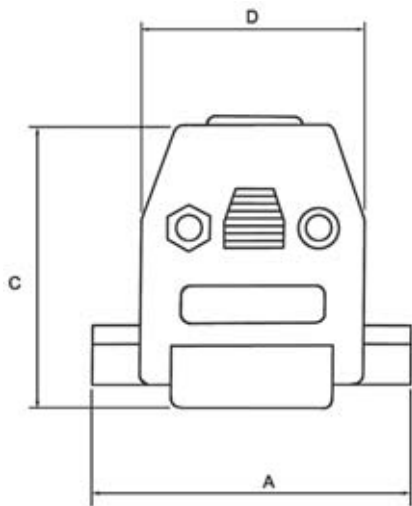
Following versions are available:

**metallized, black and grey**

The strain relief with two screws is attached separately.

**Dimensions**

No. of contacts	A	B	C	D
09	31.0	25.0	40.2	20.5
15	39.6	33.4	35.8	27.7
25	55.0	46.5	42.0	40.8
37	69.3	63.5	50.9	57.8



Bestellcode : **AGP - x - G - x**  
 Ordercode :

Bitte „x“ durch die unten geeignete Option ersetzen  
 Please replace „x“ with appropriate option listed below

1. 2.

1.	<b>Polzahl</b> 09, 15, 25, 37	<b>No. of contacts</b> 09, 15, 25, 37
2.	<b>Ausführung</b> ME -Metallisiert NEW -Kunststoff, schwarz NEW/GR -Kunststoff, grau *	<b>Version</b> ME -Metallized NEW -Plastic, black NEW/GR -Plastic, grey *

\* auf Anfrage

\* on request

**Passende Rändelschrauben**  
 AGP-RS/NEW  
 1 Satz=2 Stück



**Suitable knurled screws**  
 AGP-RS/NEW  
 1 Set=2 pieces

D-Sub / Hoods  
Centronics

Multiflex

Modular

USB

Switches

Powercords  
Powersockets

MiniDIN

DIN4161x  
Hardmetric

Sockets + Strips  
Jumper